



Mechanimix

Pervane | GDS Serisi

Professional Mixing Technologies

Gaz-Sıvı Reaksiyonları İçin Yeni Nesil Karıştırma Teknolojisi

Mechanimix GDS pervanesi, mekanik tasarımını kanıtlanmış GDM ve HWM-B pervanelerinin performans prensiplerinden alarak geliştirilmiştir. Özel kanat geometrisi güçlü radyal ve eksenel akışlar oluşturarak mükemmel gaz dağılımı ve verimli sıvı karıştırma sağlar. Kanatların arkasında gaz ceplerinin oluşması engellenir; bu sayede yüksek gaz yüklemesi altında bile son derece stabil bir çalışma elde edilir. GDS'nin temel amacı, gaz-sıvı reaksiyonlarında optimum performans ve yüksek kütle transferi verimliliği sunmaktır.

Geliştirme süreci Mechanimix'in mevcut pervane teknolojilerine dayanan kapsamlı bir Ar-Ge çalışmasıyla gerçekleştirilmiştir. Bu sayede güçlü akış modelleri, homojen gaz dağılımı ve yüksek karıştırma verimliliği elde edilmiştir. Özel geometrinin sağladığı avantaj sayesinde, gazlama sırasında güç kaybı minimum düzeydedir ve GDS modern gaz-sıvı reaktörleri için enerji verimli ve güvenilir bir çözümdür.

ENDÜSTRİLER

- Kimya endüstrisi
- Polimer üretimi
- Biyoteknoloji
- Hidrometalurji

UYGULAMALAR

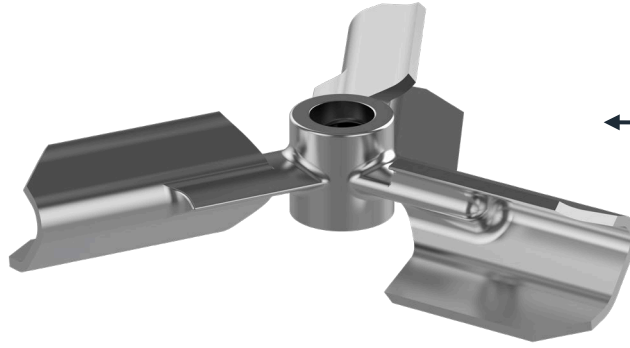
- Gaz-sıvı reaksiyonları
- Hidrojenasyon
- Oksidasyon
- Biyoliç (Bioleaching)

AVANTAJLAR

- Düşük tork gereksinimi
- Gazlı koşullarda daha homojen karıştırma
- Gaz koşullarında artırılmış süspansiyon performansı
- Gazlı ve gazsız çalışma modlarında maliyet avantajı

ÖZELLİKLER

- Güçlü radyal ve eksenel akış kombinasyonu
- Mükemmel gaz dağıtım performansı
- Hızlı karıştırma kabiliyeti
- Düşük güç tüketimi



GDS



Malzeme Çeşitleri ve Uygulama Alanları

Professional Mixing Technologies



GDS
(Paslanmaz Çelik)

Malzeme

- Yüksek kaliteli paslanmaz çelik

Özellikler

- Agresif gaz-sıvı ortamlarda üstün korozyon direnci
- Biyoteknolojik uygulamalar için hijyenik yüzey
- Gaz ceplerini engelleyen stabil akış geometrisi
- CIP dostu, kolay temizlenebilir yapı

Tipik Uygulamalar

- Yüksek saflıkta hidrojenasyon
- Oksidasyon ve biyooksidasyon süreçleri
- Polimer reaktörlerinde gaz-sıvı dağılımı
- Biyoteknoloji havalandırma sistemleri

Avantajlar

- Güvenilir gaz-sıvı karıştırma
- Değişken gaz debilerinde stabil performans
- Uzun hizmet ömrü
- Minimum bakım ihtiyacı



GDS
(Rubber Lining)

Malzeme

- Kauçuk kaplamalı karbon çelik pervane gövdesi

Özellikler

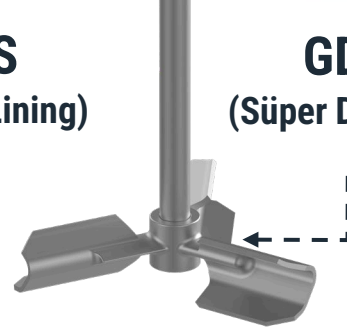
- Partikül açısından zengin gaz-sıvı bulamaçlarında yüksek aşınma direnci
- Kauçuk yüzey, gaz kabarcıkları ve kavitasyon kaynaklı aşınmayı azaltır
- Değişken gaz yüklerinde stabil karıştırma performansı

Tipik Uygulamalar

- Biyoliç ve biyooksidasyon süreçleri
- Aşındırıcı oksidasyon reaktörleri
- Gaz destekli bulamaç süspansiyonu
- Yüksek gaz hacmine sahip hidrometalurji prosesleri

Avantajlar

- Zorlu ortamlarda uzun çalışma ömrü
- Kanat aşınmasının azalması
- Daha düşük bakım maliyeti
- Güvenilir gaz emişi ve gaz-sıvı dağılımı



GDS
(Süper Dupleks)

Malzeme

- Süper Dupleks Paslanmaz Çelik

Özellikler

- Yüksek basınçlı gaz reaktörleri için olağanüstü mekanik dayanım
- Çukurlaşma, erozyon ve gerilim korozyonuna karşı üstün direnç
- Klorür içeren agresif gaz-sıvı ortamlarda maksimum stabilite
- Aşırı hidrojenasyon ve oksidasyon koşulları için optimize edilmiş tasarım

Tipik Uygulamalar

- Yüksek basınçlı gaz-sıvı reaksiyonları
- Offshore ve korozif kimya reaktörleri
- Gaz yoğun oksidasyon ve hidrojenasyon

Avantajlar

- Maksimum korozyon ve erozyon direnci
- Uzun çalışma ömrü
- Aşırı gaz koşullarında güvenilir performans

