



Mechanimix

Pervane | GDM Serisi

Professional Mixing Technologies

Gaz-Sıvı Karıştırma Teknolojilerinde Yeni Nesil Verimlilik

GDM pervanesi, gaz-sıvı reaksiyon sistemlerinde yüksek verimli gaz dağıtımı ve gaz ayırma performansı sağlamak üzere tasarlanmıştır. Gelişmiş radyal akış geometrisi, yüksek gaz debilerinde dahi stabil çalışma, eşit gaz dağılımı ve gazlama altında güç düşüşü olmadan optimize edilmiş kütle transferi sunar. Fermentasyon, hidrojenasyon ve oksidasyon gibi proseslerde güvenilir karıştırma, yüksek gaz işleme kabiliyeti ve üstün performans sağlayarak hem laboratuvar hem de endüstriyel ölçekli biyoreaktörlerde ideal bir çözümdür.

ENDÜSTRİLER

- Kimya endüstrisi
- Gıda ve içecek üretimi
- İlaç ve biyoteknoloji
- Hidrometalurji

UYGULAMALAR

- Fermentasyon
- Hidrojenasyon
- Oksidasyon
- Alkokslasyon
- Hidroformülasyon
- Karboksilasyon

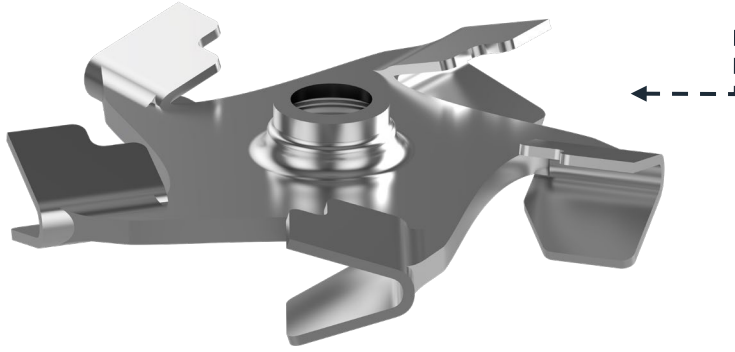
AVANTAJLAR

- Gazlama sırasında sabit hızda çalışma
- Gazsız (bubble-free) çalışma koşulları
- Yüksek hacim limiti
- Optimize edilmiş kütle transferi
- Tıkanma riski olmayan gaz ayırıcı halka tasarımı

ÖZELLİKLER

- Radyal akışlı yüksek verimli pervane
- Gelişmiş gaz dağıtıcı kanat tasarımı
- Delikli veya deliksiz sparger halkalarıyla uyumlu
- Yüksek gaz debilerinde bile üstün süspansiyon
- Gazlama koşullarında güç kaybı olmadan çalışma

GDM



Malzeme Seçenekleri ve Uygulama Alanları

Professional Mixing Technologies



GDM
(Paslanmaz Çelik)

Malzeme

- Yüksek kaliteli paslanmaz çelik

Özellikler

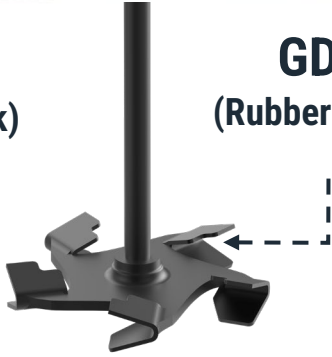
- Gaz-sıvı sistemlerinde mükemmel korozyon direnci
- Biyoreaktörler için hijyenik, pürüzsüz yüzey
- Verimli gaz ayırma için stabil radyal akış
- CIP sistemleriyle uyumlu, kolay temizlenebilir

Tipik Uygulamalar

- Fermentasyon
- Gıda ve içecek havalandırma
- API ve biyokimya prosesleri
- Oksidasyon ve hidrojenasyon reaksiyonları

Avantajlar

- Güvenilir gaz dağıtımı
- Yüksek gaz yükünde tıkanma olmadan çalışma
- Tutarlı kütle transfer performansı
- Minimum bakım ile uzun hizmet ömrü



GDM
(Rubber Lining)

Malzeme

- Kauçuk kaplamalı karbon çelik pervane gövdesi

Özellikler

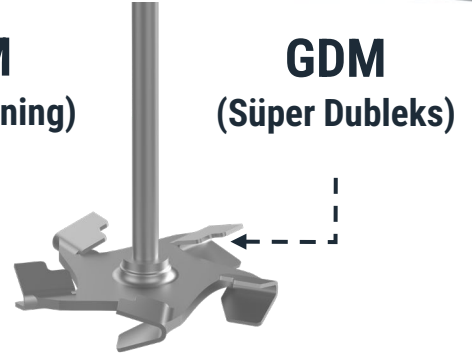
- Aşındırıcı gaz-sıvı bulamaçlarında üstün dayanım
- Kauçuk kaplama darbe emerek mekanik aşınmayı azaltır
- Yüksek gaz yüklemesinde stabil performans
- Partikül açısından zengin havalandırma sistemleri için ideal

Tipik Uygulamalar

- Hidrometalurjik gaz enjeksiyon prosesleri
- Aşındırıcı oksidasyon bulamaçları
- Gaz-katı-sıvı çok fazlı karışımlar
- Liç ve biyooksidasyon reaktörleri

Avantajlar

- Zorlu ortamlarda uzun hizmet ömrü
- Kanatlarda daha az mekanik aşınma
- Daha düşük bakım gereksinimi



GDM
(Süper Dupleks)

Malzeme

- Süper Dupleks Paslanmaz Çelik

Özellikler

- Yüksek basınçlı gaz sistemleri için olağanüstü mekanik dayanım
- Çukurlaşma, erozyon ve gerilim korozyonuna karşı üstün direnç
- Klorür ve asit içeren agresif ortamlarda yüksek stabilite
- Zorlu oksidasyon/hidrojenasyon şartları için optimize edilmiş tasarım

Tipik Uygulamalar

- Yüksek basınçlı hidrojenasyon
- Klorür zengini oksidasyon prosesleri
- Offshore ve zorlu ortam biyoreaktörleri

Avantajlar

- Maksimum korozyon ve erozyon direnci
- Uzun çalışma ömrü
- Aşırı gaz yüklerinde güvenilir performans

